

KARTA TECHNICZNA PRODUKTU

Huśtawka EPX-HD-001



Dane techniczne:

Wymiary

3,55 x 2,3 m

Wysokość

2,4 m

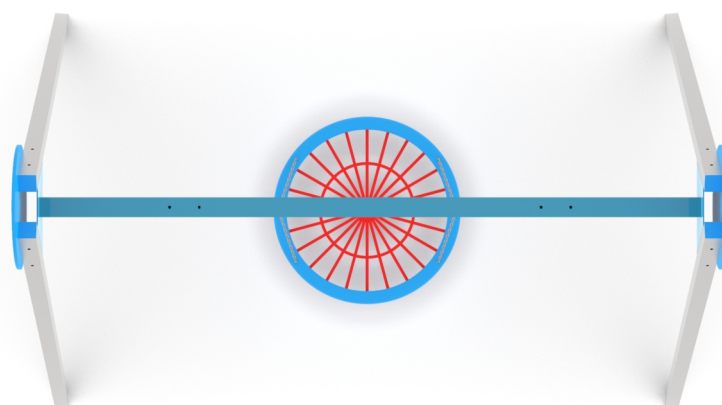
Strefa bezpieczeństwa

3,55 x 7,4 m

Wysokość swobodnego upadku

WSU

1,3 m



Zgodność z normą: PN-EN 1176-1:2017-12

GRUPA EPX Paweł Matera
39-205 Pustków 288
NIP: 872-217-15-19
Regon: 180498345
www.epx.com.pl
epx@epx.com.pl



KARTA TECHNICZNA PRODUKTU

Huśtawka EPX-HD-001



Dane materiałowo - konstrukcyjne:

Profil stalowy 70 x 70 oraz 80 x 80 ocynkowany, malowany proszkowo

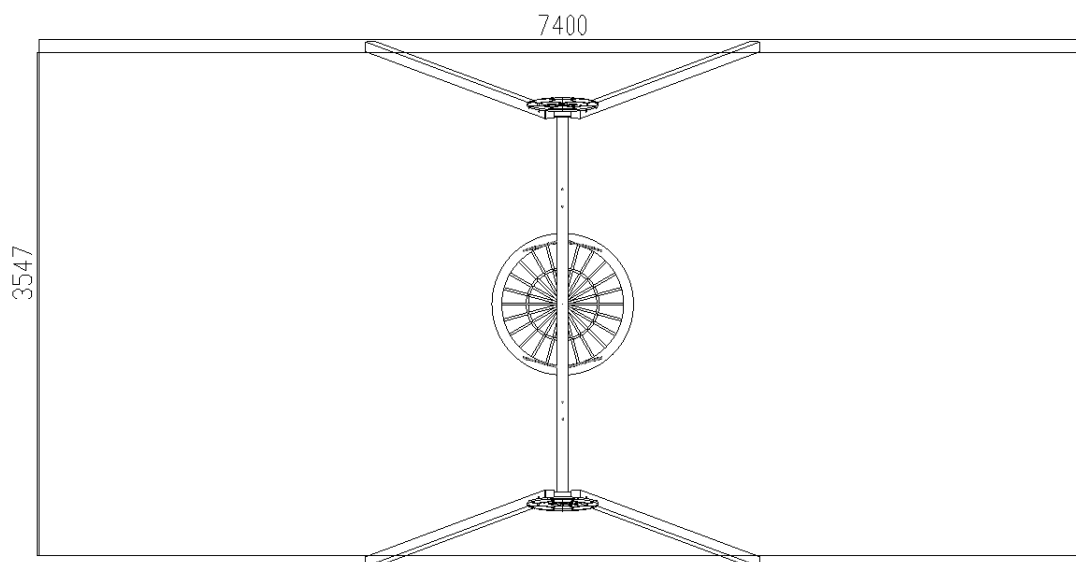
Kolorowe płyty HDPE

Łańcuchy techniczne kalibrowane ocynkowane

Siedzisko z grubych lin zbrojonych – konstrukcja siatkowa

Śruby, nakrętki zabezpieczone antykorozyjnie

Śruby, nakrętki zabezpieczone zaślepkami z tworzywa sztucznego



Zgodnie z normą PN-EN 1176-1:2017-12 produkt wymaga zastosowania nawierzchni amortyzującej odpowiedniej dla jego wysokości swobodnego upadku.

Urządzenie pokazane na rysunku jest tylko komputerową wizualizacją, w rzeczywistości produkt będzie wyglądać podobnie. Kolorystyka urządzenia może różnić się od tej przedstawionej na wizualizacji. Istnieje możliwość dostosowania materiałów konstrukcyjnych do potrzeb zamawiającego.

GRUPA EPX Paweł Matera
39-205 Pustków 288
NIP: 872-217-15-19
Regon: 180498345
www.epx.com.pl
epx@epx.com.pl

